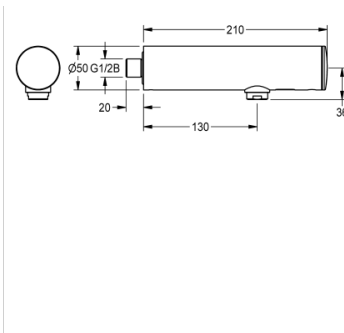


# ELEKTRONICZNA BATERIA ŚCIENNA

F3EV1004 | 2030036177

GRUPA PRODUKTÓW : **Armatura umywalkowa** | RODZINA PRODUKTÓW : **Armatura elektroniczna** | GRUPA ARTYKUŁÓW : **F3EV1004 ++** | LINIA PRODUKTÓW : **F3** | LIFECYCLE : **New**



F3E Bateria ścienna DN 15 do montażu natynkowego, do umywalk, sterowana optoelektronicznie. Do podłączenia do wstępnie zmieszanej wody ciepłej lub do zimnej wody. Elektronika sterująca, kartusz z zaworem elektromagnetycznym, bateria litowa 6V (CR-P2) i czujnik w obudowie w całości z metalu, korpus mosiężny polerowany, powłoka chromowana. Perlator ze zintegrowanym regulatorem przepływu 6,0 l/min. Aktywowane płukanie higieniczne po 24 godzinach od ostatniego uruchomienia, wyłącznik bezpieczeństwa powodujący wyłączenie w przypadku ciągłej aktywacji czujnika odbiciowego, zapisywanie danych statystycznych. Możliwość konfiguracji i komunikacji za pomocą opcjonalnego dwukierunkowego pilota.

## DANE TECHNICZNE

waga brutto	2,05 kg
waga netto	1,93 kg
zasada funkcjonowania	ELECTRONIX-C
sposób mieszania	nie
napięcie przyłączeniowe	BATTERY-6-V
rodzaj montażu	montaż naścienny
rodzaje baterii	bateria ścienna
normatywny wypływ zimnej wody	0,10 litrów na sek.
wstępne ustawienia spłukiwanie higienicznego	24H-AFTER-ACTIVITY
bezcisnienowy	nie
średnica nominalna	DN 15
materiał złączki	mosiądz
wymagane ciśnienie robocze	1,00 bar
zużycie prądu	1,5
system ochronny IP	59K
wyłączenie awaryjne	YES
izolacja akustyczna	nie
długość wylewki	130,00 mm
wykończenie powierzchni	chromowany
dezynfekcja termiczna	zainstalowana automatyczna dezynfekcja termiczna
rodzaj czujnika	OPTO-ELEC-SENSOR
natężenie przepływu przy ciśnieniu 3	0,10 litrów na sek.

bar

---

ATT-WS-HYGIENE-FLUSH

YES

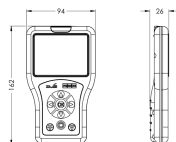
---

# ELEKTRONICZNA BATERIA ŚCIENNA

F3EV1004 | 2030036177

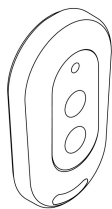
GRUPA PRODUKTÓW : **Armatura umywalkowa** | RODZINA PRODUKTÓW : **Armatura elektroniczna** | GRUPA ARTYKUŁÓW : **F3EV1004 ++** | LINIA PRODUKTÓW : **F3** | LIFECYCLE : **New**

## AKCESORIA



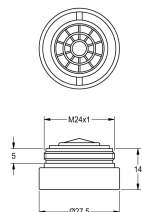
**PILOT**

2030036654



**PILOT  
DWUPRZYCISKOWY**

2030036849



**PERLATOR: ZAQUA087**

2000101160